

HANDLEIDING

INSTALLATIE 7530AX NTU

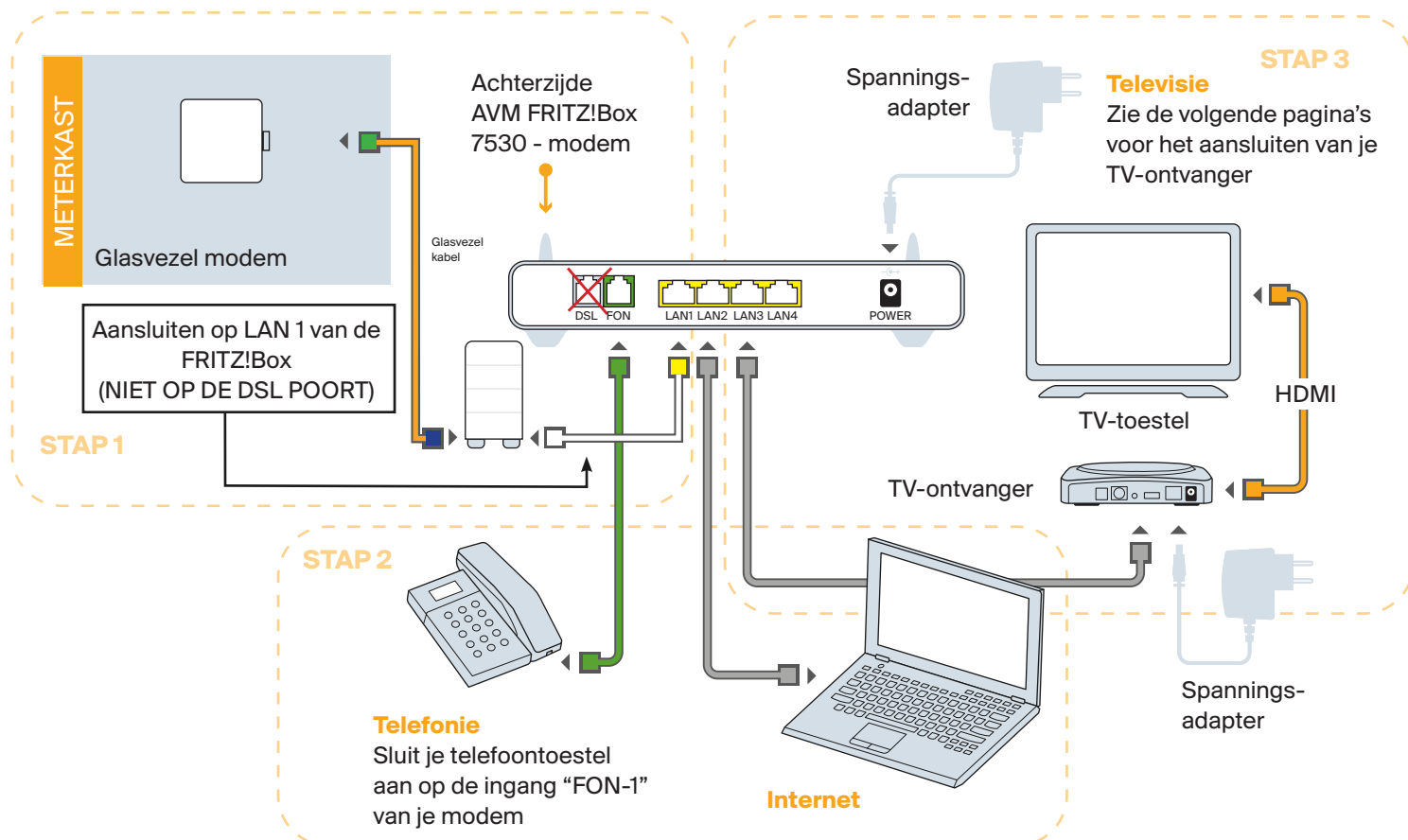


Installatie Stappenplan



- | | | |
|---------------|---|--------|
| STAP 1 | AVM FRITZ!Box 7530 modem aansluiten | blz. 3 |
| STAP 2 | Internet aansluiten | blz. 4 |
| STAP 3 | Eenvoudig aansluiten van je TV-ontvanger(s) | blz. 6 |

OVERZICHT MOGELIJKE AANSLUITINGEN FRITZ!BOX



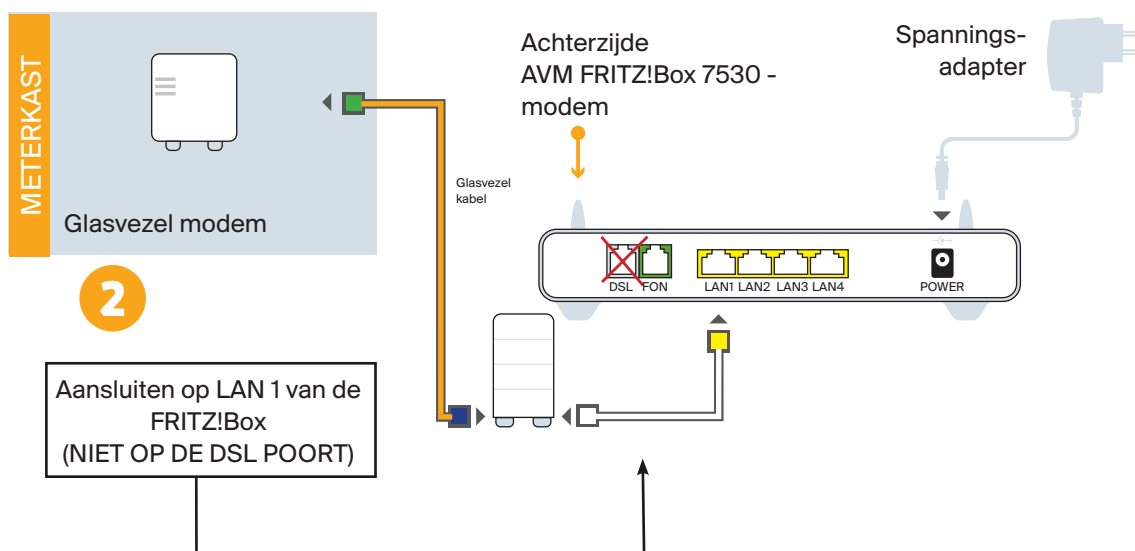
1 AVM FRITZ!Box 7530 Modem aansluiten



STAP 1: Zoek waar het glasvezelmodem bij jou thuis binnen komt.
Meestal is dat in de kelder of in de meterkast (vierkant wit kastje).

STAP 2: Gebruik poort 1 (LAN1) van de converter en plaats het uiteinde in LAN1 van de FRITZ!Box.

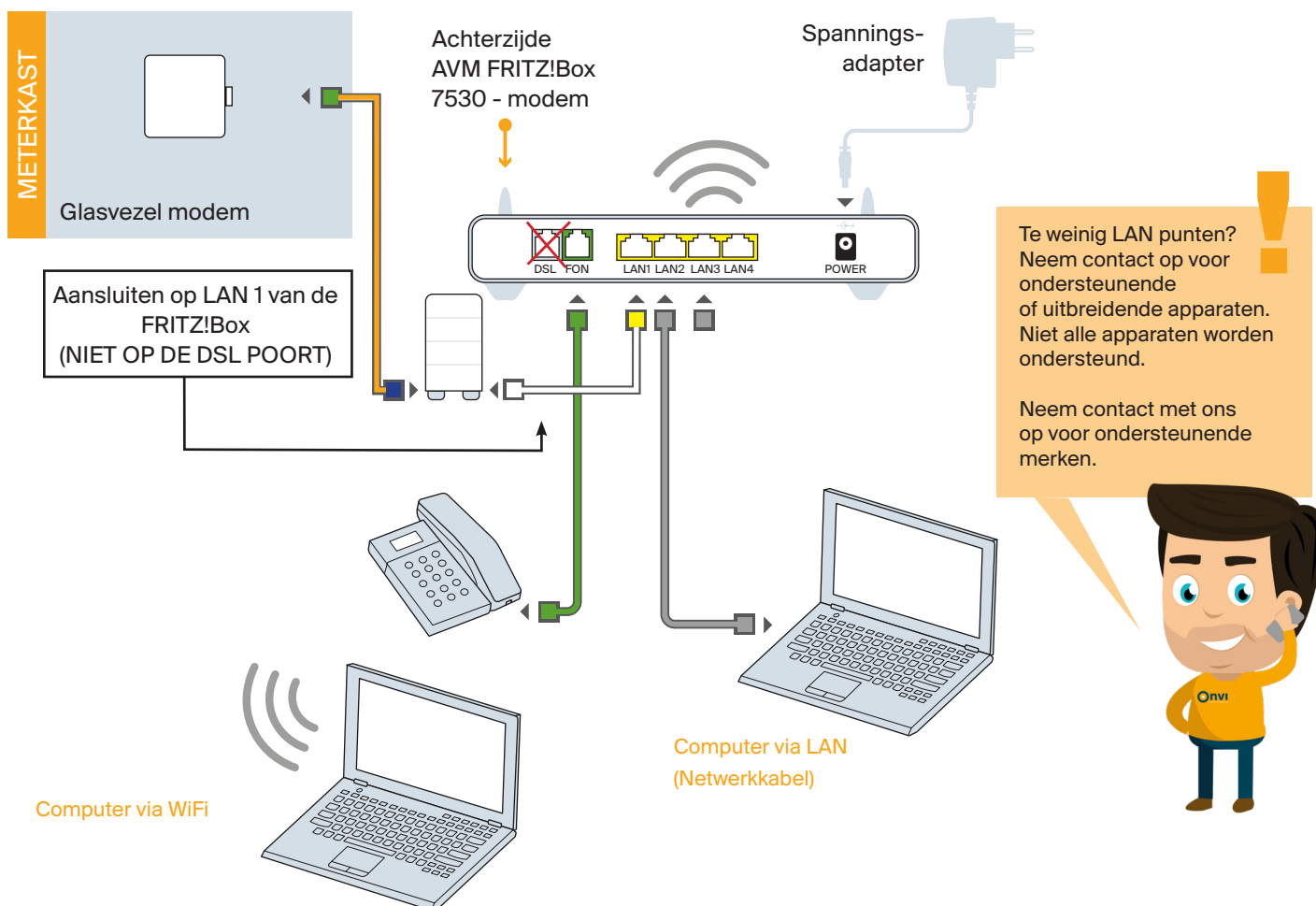
ZO ZIET DE INSTALATIE VAN DE FRITZ!BOX ERUIT:



2 Aansluiten Internet en telefonie



ZO ZIET DE INSTALATIE VAN HET INTERNET EN TELEFONIE ERUIT:



2 Aansluiten Internet en telefonie



Na het aansluiten van je FRITZ!Box zal je FRITZ!Box een aantal keer opnieuw opstarten. Onderop je FRITZ!Box zit een sticker. Hierop staat je WiFi naam (SSID) en je WiFi wachtwoord. Het wifi wachtwoord bestaat uit vijf keer vier cijfers.

De FRITZ!Box start een aantal keren opnieuw op, dit gehele proces kan tot 15 minuten duren!

WiFi naam en code:

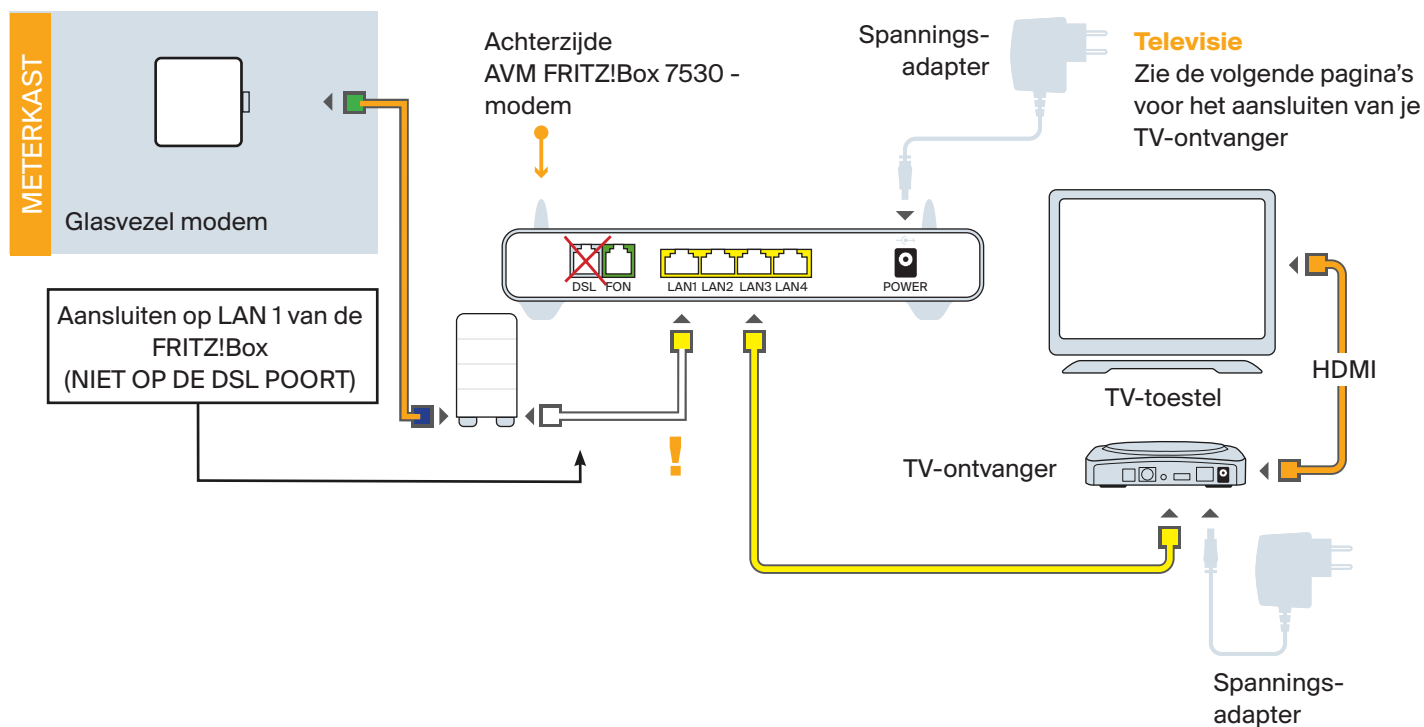
Op de onderkant van de FRITZ!Box vind je je WiFi naam en code: "WLAN Network Key (WPA2)"



3 Stappenplan Eenvoudig aansluiten van je TV-ontvanger(s)



ZO ZIET DE INSTALATIE VAN DE TV-ONTVANGER ERUIT:



! Dit is een platte kabel met een geel en wit uiteinde.

3 Stappenplan Eenvoudig aansluiten van je TV-ontvanger(s)



1. Voordat je de TV-ontvanger kunt aansluiten, dien je een werkende internetverbinding te hebben via de FRITZ!Box (zie voorgaande pagina's).
2. Plaats je TV-ontvanger in een vrije omgeving, zodat de warmteafvoer niet gehinderd wordt.
3. Sluit de netwerkkabel aan op de 2e, 3e of 4e gele poort van de FRITZ!Box en verbind deze met de LAN poort van je TV-ontvanger.
4. Sluit de bijgeleverde HDMI-kabel aan op je TV-ontvanger en verbind deze met de HDMI-aansluitingen van je TV-toestel.
5. Sluit de bijgeleverde voedingsadapter aan op de "spanningsaansluiting" van de TV-ontvanger en steek de stekker in het stopcontact.
6. Selecteer met de afstandsbediening van je TV-toestel de HDMI ingang, die je bij stap 4 gekozen hebt. (Hiervoor kun je de handleiding van je TV-toestel raadplegen).
7. Zet de TV-ontvanger aan. Hiervoor gebruik je de afstandsbediening van de TV-ontvanger. Druk op de aan/uit knop, en volg de instructies op je TV-scherm.

VEILIGHEIDSADVIES Zet je TV-ontvanger niet in een afgesloten of onvoldoende geventileerde kast, rechtstreeks op of onder een ander apparaat of op een andere plek waar de ventilatieopeningen van de TV-ontvanger zijn bedekt.

AANZETTEN Als alle kabels correct zijn aangesloten en je afstandsbediening is voorzien van batterijen, kan je je nieuwe TV-ontvanger aanzetten met de **standby-knop** op de TV-ontvanger of afstandsbediening. Zorg ervoor dat je het juiste HDMI-ingangskanaal op je tv hebt ingeschakeld, bijvoorbeeld HDMI1, en volg de aanwijzingen op het scherm.

Voor een visuele uitleg van het stappenplan zie de volgende pagina.

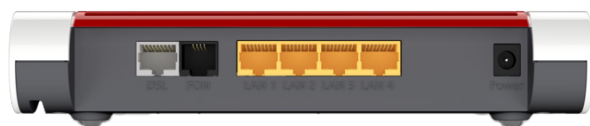
3 Visuele uitleg Eenvoudig aansluiten van je TV-ontvanger(s)



modem

De afbeelding kan afwijken van het modem dat jij in gebruik hebt.

spannings-
aansluiting



Beschikbare LAN (2,3 of 4) aansluiting

LET OP! Zorg dat internet werkt en het modem aan staat, voordat je verder gaat met het aansluiten van de HD-ontvanger.



LAN/
Netwerk-
kabel



STAP 3: FRITZ!BOX

Sluit de LAN-kabel aan op een LAN-poort (RJ45) van je FRITZ!Box en de LAN-ingang van de HD-ontvanger.

Deze uitgang kan worden gebruikt voor een extern geluidssysteem (optioneel). De hiervoor benodigde kabels zijn NIET meegeleverd.



STAP 4: TV

Sluit de HDMI-kabel aan op je TV en op de HDMI-uitgang van de HD-ontvanger. Stem je TV af op het HDMI-kanaal.



STAP 5: VOEDINGSADAPTER

Sluit de stroomadapter aan op de HD-ontvanger en steek vervolgens de stekker in het stopcontact.